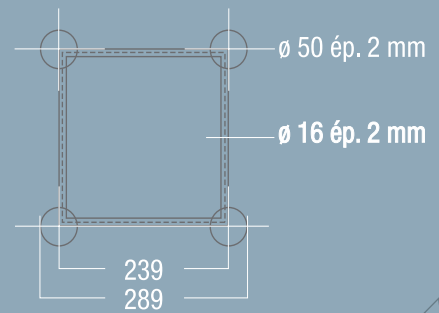


SZ 290



STRUCTURE



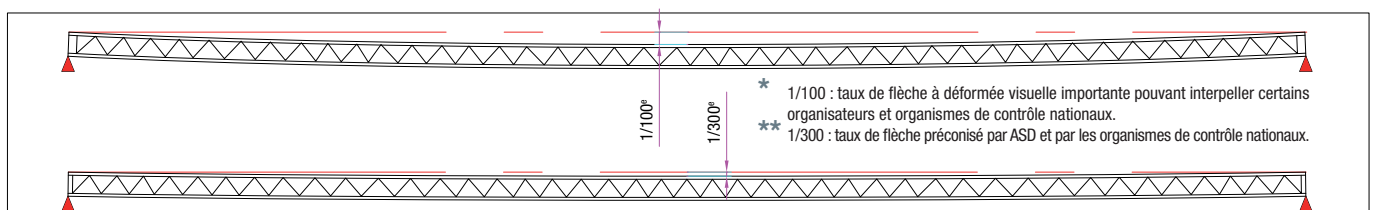
CHARGES MAXIMALES (1/100)*

Portée (m)	Flèche (mm)	Q	P1	P1 P2	P3 P3 P3	P4 P4 P4 P4	SW (kg)
		Q (kg/ml)	P1 (Kg)	P2 (kg/pt2)	P3 (kg/pt3)	P4 (kg/pt4)	
1	10	1545	1545	772	515	386	5
2	20	770	1540	770	513	385	10
3	30	512	1260	767	512	384	15
4	40	382	936	707	471	382	20
5	50	301	740	561	374	312	25
6	60	207	607	463	309	258	30
7	70	151	511	392	261	219	35
8	80	115	438	339	226	189	40
9	90	89	380	296	197	166	45
10	100	71	332	262	175	147	50
11	110	58	293	233	155	131	55
12	120	48	259	209	139	118	60
13	130	40	229	188	125	106	65
14	140	34	203	170	113	96	70
15	150	29	180	154	102	87	75
16	160	25	159	139	93	80	80
17	170	21	140	121	84	71	85
18	180	17	122	101	75	60	90
19	190	14	106	83	62	50	95
20	200	11	91	68	51	42	100

CHARGES PRÉCONISÉES (1/300)**

Portée (m)	Flèche (mm)	Q	P1	P1 P2	P3 P3 P3	P4 P4 P4 P4	SW (kg)
		Q (kg/ml)	P1 (Kg)	P2 (kg/pt2)	P3 (kg/pt3)	P4 (kg/pt4)	
1	3	1545	1545	772	515	386	5
2	7	770	1540	770	513	385	10
3	10	512	1260	767	512	384	15
4	13	382	936	707	471	382	20
5	17	301	740	561	374	312	25
6	20	194	607	422	304	239	30
7	23	120	511	304	219	172	35
8	27	79	379	226	163	129	40
9	30	54	286	172	124	98	45
10	33	38	218	132	96	76	50
11	37	27	167	103	75	60	55
12	40	20	126	79	58	47	60
13	43	15	94	61	45	36	65
14	47	11	67	45	34	28	70
15	50	8	44	32	25	21	75
16	53	5	25	22	17	15	80
17	57	4	8	12	11	9	85
18	60	2	N.A	4	5	5	90
19	63	1	N.A	N.A	N.A	1	95
20	67	0	N.A	N.A	N.A	N.A	100

Sous réserve que l'utilisateur ait vérifié au préalable la stabilité au non-basculement de la poutre



SZ 290



Poutres

Livrées sans kit



LONGUEUR (m)	0,25	0,29	0,50	0,71	0,745	1,00	1,50	2,00	2,50	3,00	3,50	4,00
POIDS (KG)	2,7	2,7	3,6	4	4,3	5,7	8	10	12	18,5	19	19,8
RÉFÉRENCE	SZ29025	SZ29029	SZ29050	SZ29071	SZ29074	SZ29100	SZ29150	SZ29200	SZ29250	SZ29300	SZ29350	SZ29400

Cercles

Livrés avec kits



Ø EXTÉRIEUR (m)	2,00	2,50	3,00	4,00	5,00	6,00	7,00	8,00	12,00	14,00	15,00
NBRE ÉLÉMENTS	2	2	4	4	4	6	8	8	12	14	16
RÉFÉRENCE	SZC29200	SZC29250	SZC29300	SZC29400	SZC29500	SZC29600	SZC29700	SZC29800	SZC291200	SZC291400	SZC291500
PRIX											

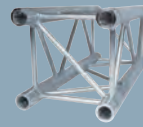
Angles

ASZ 20 7,1 kg - 45° 	ASZ 21 7,1 kg - 60° 	ASZ 22 4,7 kg - 90° 	ASZ 24 5,5 kg - 120°
ASZ 25 5,5 kg - 135° 	ASZ 31 6,3 kg - 90° 	ASZ 33 6,3 kg - 90° 	ASZ 41 7,5 kg - 90°
ASZ 42 7,8 kg - 90° 	ASZ 51 9 kg - 90° 		



STRUCTURE

SZ 290 Accessoires optionnels



STRUCTURE

EMBASSES DE SOL ALU LÉGÈRES

EM259

livrée sans kit
Poids :2 kg

EM259AC

Poids :1 kg

EMBASSES DE SOL ACIER LOURDES

EML50

Livrée sans kit
Poids :23 kg

EML60

Livrée sans kit
Poids :33 kg

EML259

livrée sans kit
Poids :60 kg

EML1000X500

livrée sans kit
avec trou déporté et centré
Poids :60 kg

EML 259/2

à poser sur EML 259
Poids :22 kg

JONCTIONS

MZE290
Kit de jonction pour embase

4 demi-moyeux coniques acier taraudés M10, 4 goupilles coniques, 4 clips de sécurité, 4 vis FHC M10x20, 4 vis FHC M10x25
Poids :1,15 kg

MZE290F
Kit de jonction pour embase

Pour Cube SZ 290 ou embase
4 manchons femelles 75 mm
4 goupilles coniques, 4 clips de sécurité + visserie
Poids :1,20 kg

MZ290
Kit de jonction structure

4 moyeux, 8 goupilles coniques, 8 clips de sécurité
Poids :1 kg

MZ290F
Kit de jonction structure

50% M8
4 moyeux, 4 goupilles coniques, 4 clips de sécurité, 4 goupilles filetées M8 et 4 écrous frein M8
Poids :1 kg

MZ290M8
Kit de jonction structure

100% M8
4 moyeux, 8 goupilles filetées M8 et 8 écrous frein M8
Poids :1 kg

MOXZ29
Moyeux conique

Poids :0,150 kg

GOXZ29
Goupille conique

Poids :0,35 kg

BETA
Clip de sécurité

Poids :0,05 kg

MANC13 Demi-moyeux coniques acier taraudés M10

Poids :0,20 kg

GO290F
Goupille conique filetée M8

Livré avec écrou frein
Poids :0,40 kg

CUBE

Cube 6 faces
Taraudé M10 avec indexation tous les 45°

MANC 13 CUBE

Demi moyeu acier + vis épaulé + goupille indexation



ACCESSOIRES



STRUCTURE

ST50 Platine sous plafond ou murale

Pour tube Ø 50 mm
Charge :260 kg
Poids :1 kg

SUE Platine pour élingue ou chaîne

Charge :325 kg
Poids :0,5 kg

BR50 Bride pour structure et tube

Fixation pour élingue ou chaîne pour tube Ø 50 mm
Charge :400 kg
Poids :0,350 kg

FM50 Fixation murale

Pointe en haut uniquement
Charge :560 kg
Poids :8,5 kg

SP325C Suspension pour élingue ou chaîne

Afin de suspendre les poutres Carrées 250 et 290
Charge :500 kg
Poids :16 kg

CONSO Console murale

Pour structure Triangle 290 Carrée 290
Charge :200 kg
Poids :18 kg

ANGV259 Angle variable

Livré complet Angle variable acier 0° à 180° pour Triangle et Carré 290
Poids :8 kg

SZCUBE290 Cube aluminium section 290

0,29 m x 0,29 m x 0,29 m Permet de faire un angle de 2 à 6 directions Permet de rester compatible avec des angles de 0,50 m x 0,50 m
Poids :12 kg

SC30021CB Élément spécifique de 0,21 m pour Cube

Se boulonne directement sur le cube pour faire la dimension de l'angle de 0,50 m.
Poids :2,5 kg

SCPAL SZ290 de 0m50

Avec support moteur intégré (pour moteur 250 Kg non fourni)
Poids :10 kg

SCREG SZ 290 réglable

de 0m50 à 0m71
Poids :8 kg

Suspension ST290

Charge :1000 kg

Haut de totem HT290

Haut de Totem avec manchon Ø 35

STAB290

Stabilisateur avec tige réglable

L290 Liaison mobile Carré 290 vers Carré SZ 290

Complète avec kit
CMU :480 kg

L290CA Liaison mobile pour Carré 290 vers Carré 290

Complète avec 0,21 m Pour rattraper la dimension d'un angle de 0,50m
CMU :480 kg

PEINTSZ290 Peinture époxy

le ml
RAL au choix.....